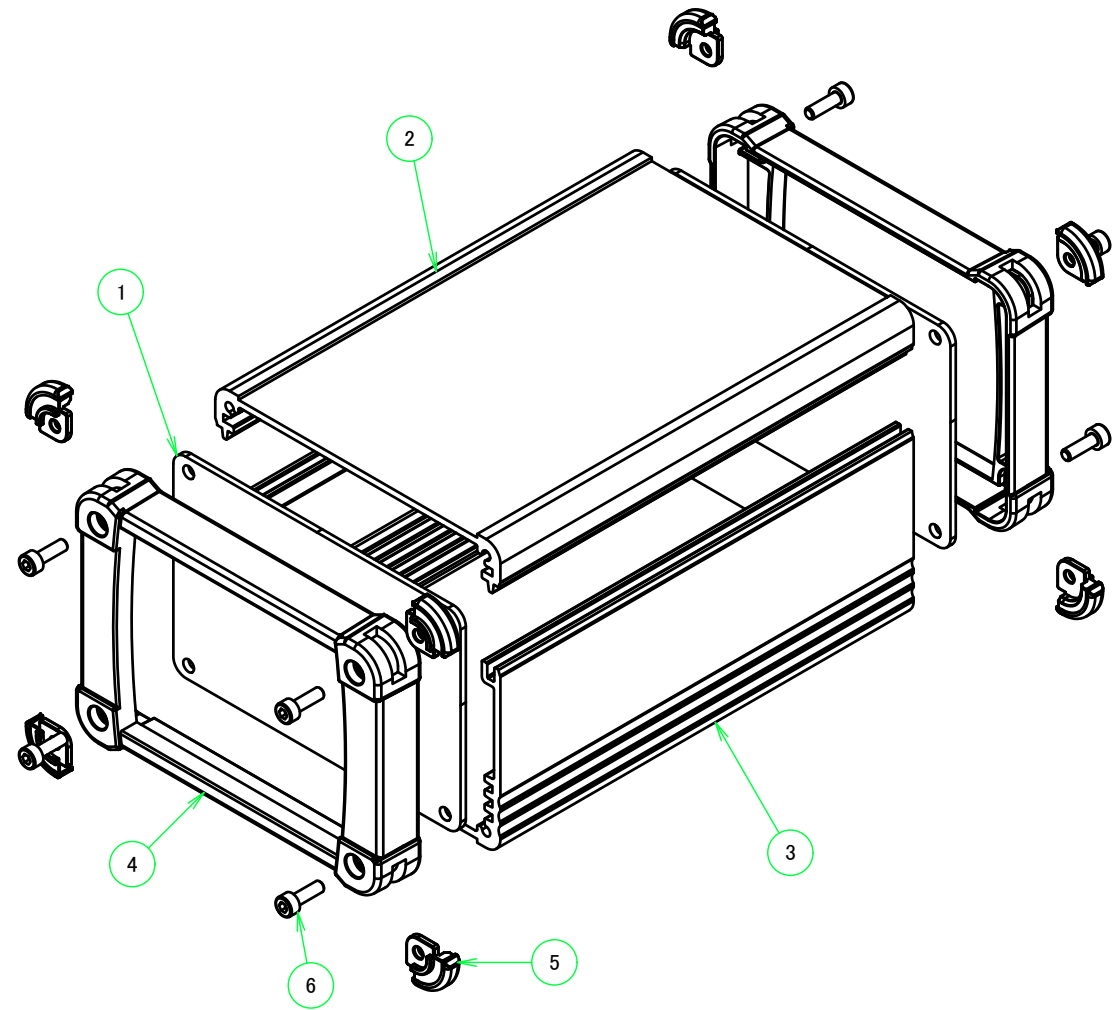
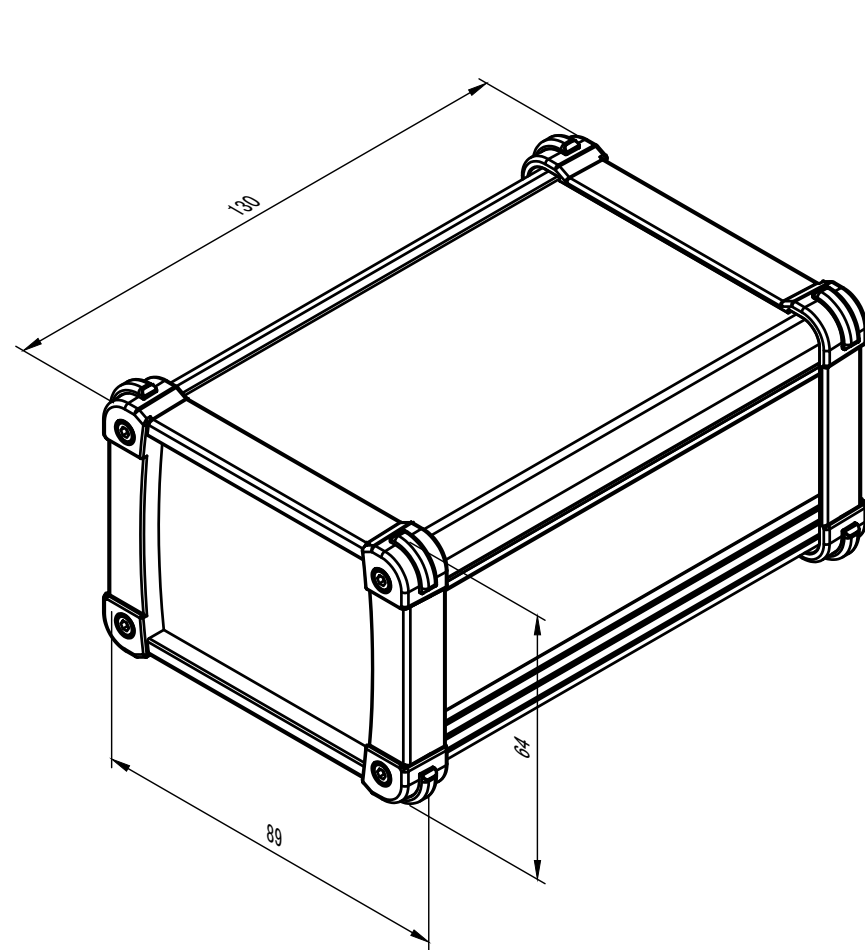


構成内容 / Components				
No.	名称 / Part name	数量 / Pcs	材質 / Material	色・表面処理 / Color・Finish
1	パネル / Panel	2	アルミ板 A1100P / Aluminium A1100	シルバー・アルマイト、ブラック・塗装 / Silver・anodized, Black・painted
2	上カバー / Top cover	1	アルミ押出材 / Extruded aluminium A6063S-T5	シルバー、ブラック・アルマイト & クリア塗装 / Silver, Black・anodized with clear coating
3	下カバー / Bottom cover	1	アルミ押出材 / Extruded aluminium A6063S-T5	シルバー、ブラック・アルマイト & クリア塗装 / Silver, Black・anodized with clear coating
4	フレーム Exterior frame	2	PC + ABS樹脂 (UL94V-0 主成分) PC + ABS Flame-resistant	塗装無: ブラック、グレー / Black, Gray・Unpainted 塗装付: インディゴ、ネイビー、ライム、イエロー、オレンジ、レッド / Indigo, Navy, Lime, Yellow, Orange, Red・Painted
5	コーナーガード / Corner guard	8	シリコンゴム / Silicone	ブラック、ダークグレー / Black, Dark gray
6	取付ビス(六角穴付M2.5×8) Screw (Hexagonal M2.5-8)	8	ステンレス Stainless steel	無処理 / Unfinished

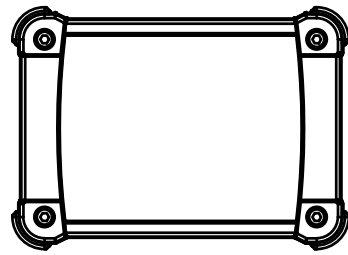


色仕様(型番末尾□□) / Color type

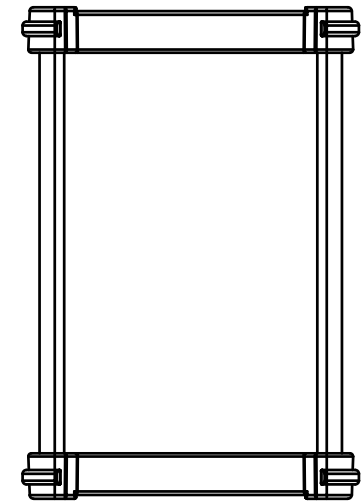
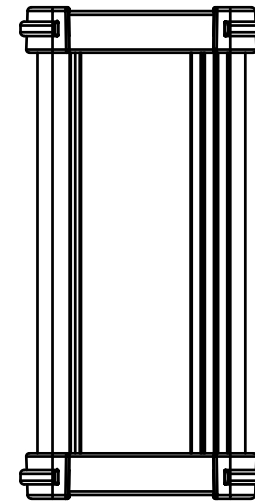
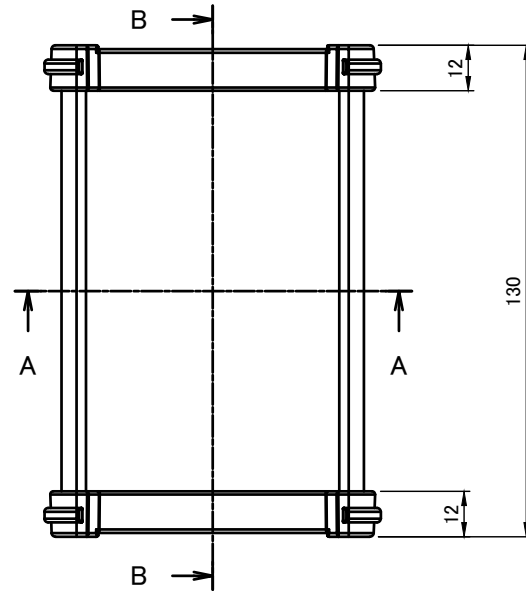
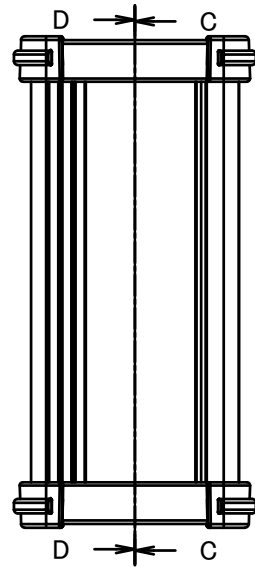
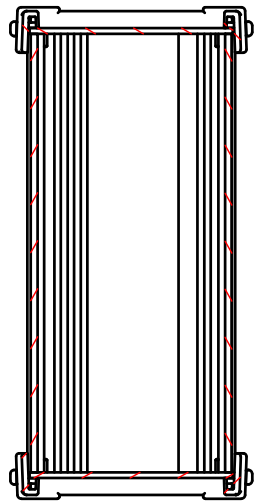
記号 / Code	上下カバー / Cover	フレーム / Exterior frame	コーナーガード / Corner guard
S B	シルバー / Silver	ブラック / Black	ブラック / Black
S G	シルバー / Silver	グレー / Gray	ダークグレー / Darkgray
S I	シルバー / Silver	インディゴ / Indigo	ダークグレー / Darkgray
S N	シルバー / Silver	ネイビー / Navy	ダークグレー / Darkgray
S L	シルバー / Silver	ライム / Lime	ダークグレー / Darkgray
S Y	シルバー / Silver	イエロー / Yellow	ダークグレー / Darkgray
S O	シルバー / Silver	オレンジ / Orange	ダークグレー / Darkgray
S R	シルバー / Silver	レッド / Red	ダークグレー / Darkgray
B B	ブラック / Black	ブラック / Black	ブラック / Black
B G	ブラック / Black	グレー / Gray	ブラック / Black
B I	ブラック / Black	インディゴ / Indigo	ブラック / Black
B N	ブラック / Black	ネイビー / Navy	ブラック / Black
B L	ブラック / Black	ライム / Lime	ブラック / Black
B Y	ブラック / Black	イエロー / Yellow	ブラック / Black
B O	ブラック / Black	オレンジ / Orange	ブラック / Black
B R	ブラック / Black	レッド / Red	ブラック / Black

本図面および付帯する部品図の著作権は株式会社タカチ電機工業に帰属します。 / Copyright (C) TAKACHI ELECTRONICS ENCLOSURE CO., LTD. All Rights Reserved.

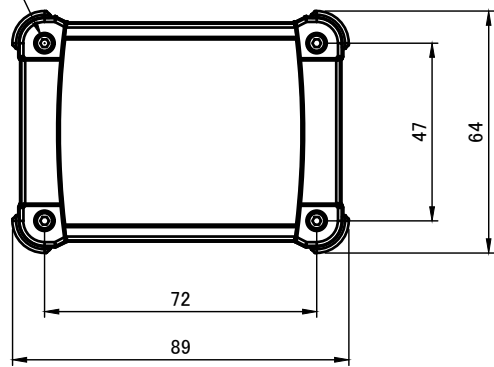
株式会社タカチ電機工業 TAKACHI ELECTRONICS ENCLOSURE CO., LTD.			品名/Title コーナーガード付アルミケース アルミパネルタイプ ALUMINIUM PANEL CASE with CORNER GUARD	尺度/Scale 1:1.5
承認/Approved	検図/Checked	製図/Created	型番/Product number EXP9-6-13□□	
中根	岡本	大江	作成日/Date 2023/06/19	1 / 5



B-B (1:2)

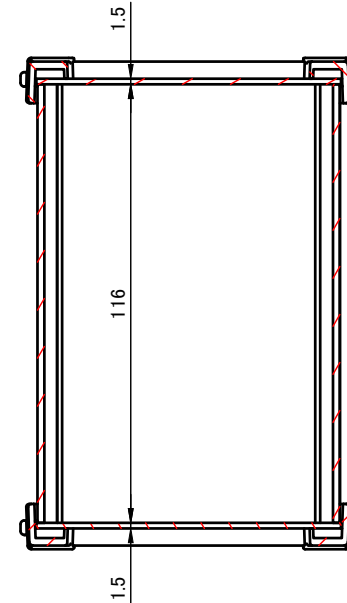


4-M2.5 六角穴付ボルト
4-M2.5 Countersunk hole

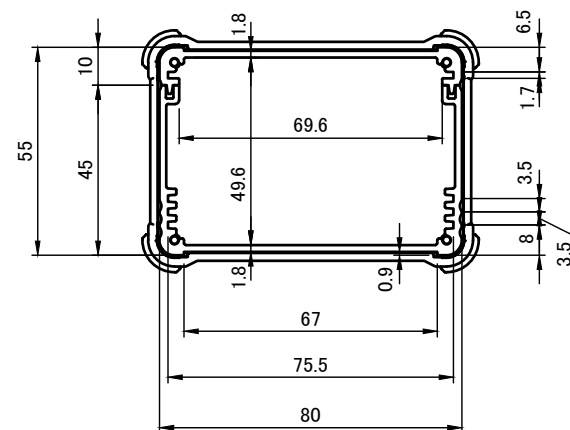
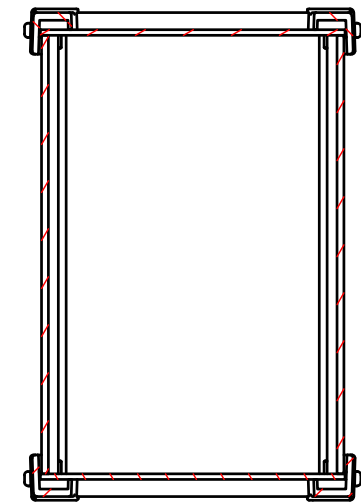


A-A (1:2)

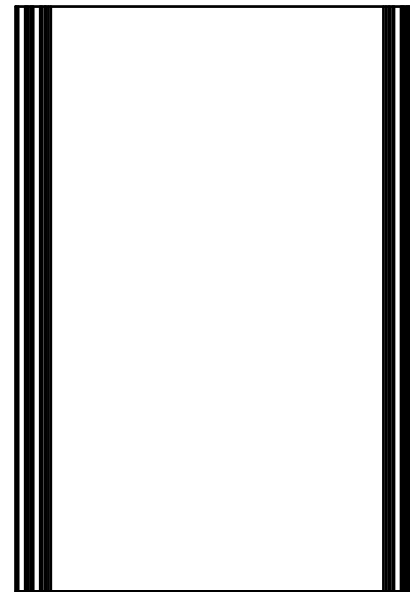
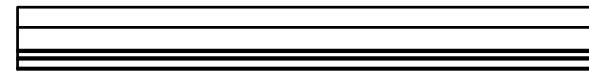
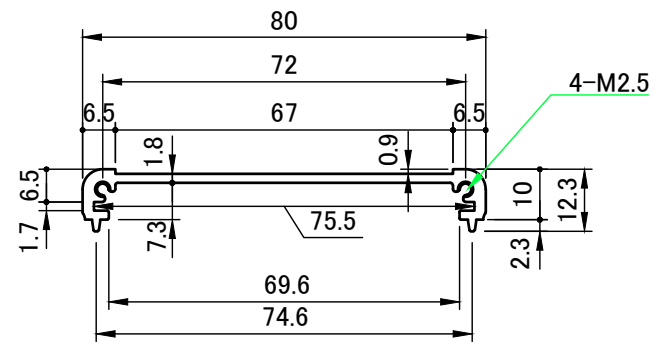
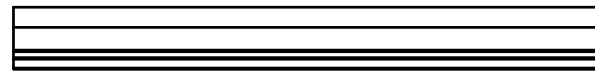
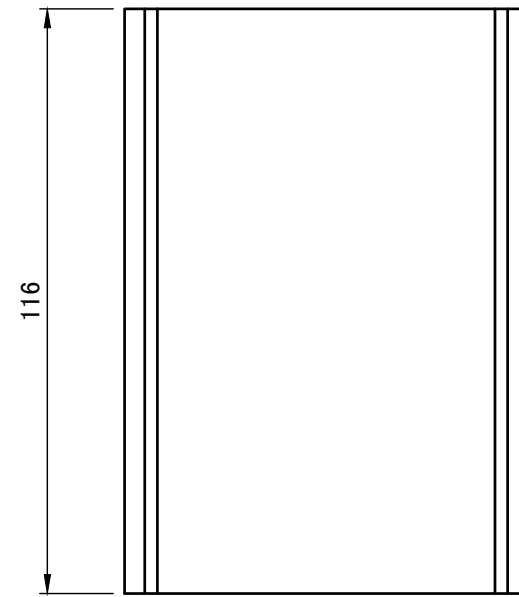
D-D (1:2)



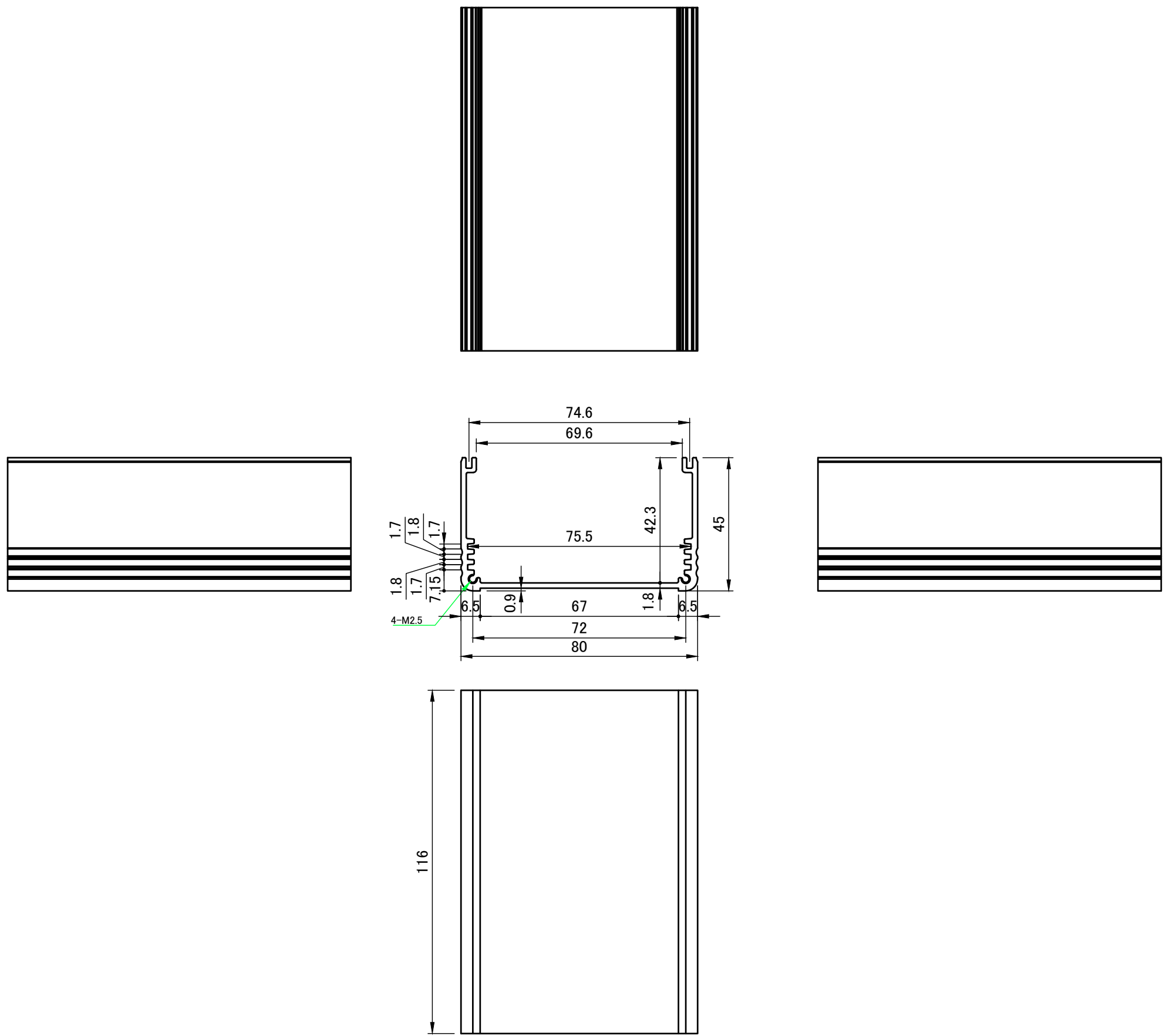
C-C (1:2)


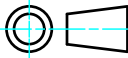


株式会社タカチ電機工業 TAKACHI ELECTRONICS ENCLOSURE CO., LTD.			品名/Title コーナーガード付アルミケース アルミパネルタイプ ALUMINIUM PANEL CASE with CORNER GUARD	尺度/Scale 1:2
承認/Approved	検図/Checked	製図/Created	型番/Product number EXP9-6-13□□	
中根	岡本	大江	作成日/Date 2023/06/19	2 / 5

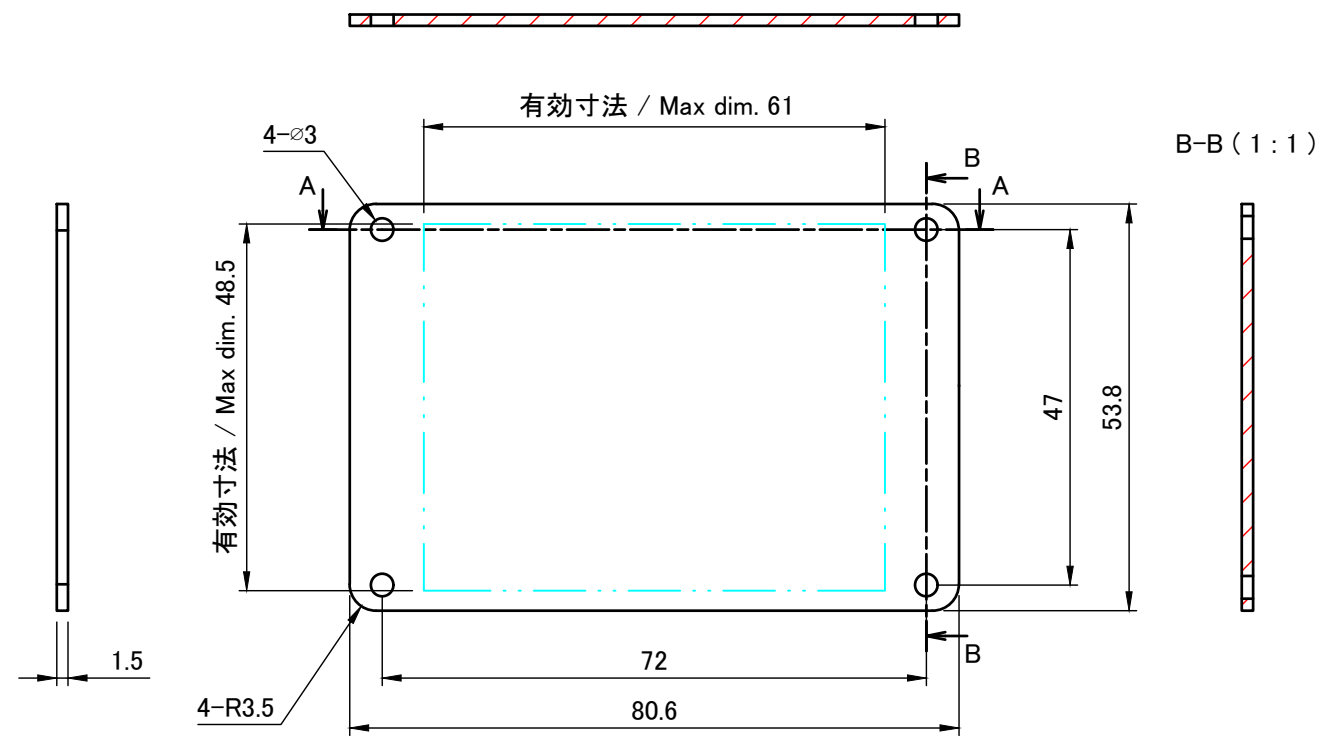


株式会社タカチ電機工業 TAKACHI ELECTRONICS ENCLOSURE CO., LTD.			品名/Title 上カバー TOP COVER	尺度/Scale 1 : 1.5
承認/Approved	検図/Checked	製図/Created	型番/Product number W80-D116	
中根	大江	岡本	作成日/Date 2017/03/14	3 / 5



 株式会社タカチ電機工業 TAKACHI ELECTRONICS ENCLOSURE CO., LTD.			品名/Title 下カバー BOTTOM COVER	 尺度/Scale 1 : 1.5
承認/Approved 中根	検図/Checked 大江	製図/Created 岡本	型番/Product number W80-H55-D116	
			作成日/Date 2017/03/22	4 / 5

A-A (1:1)



B-B (1:1)



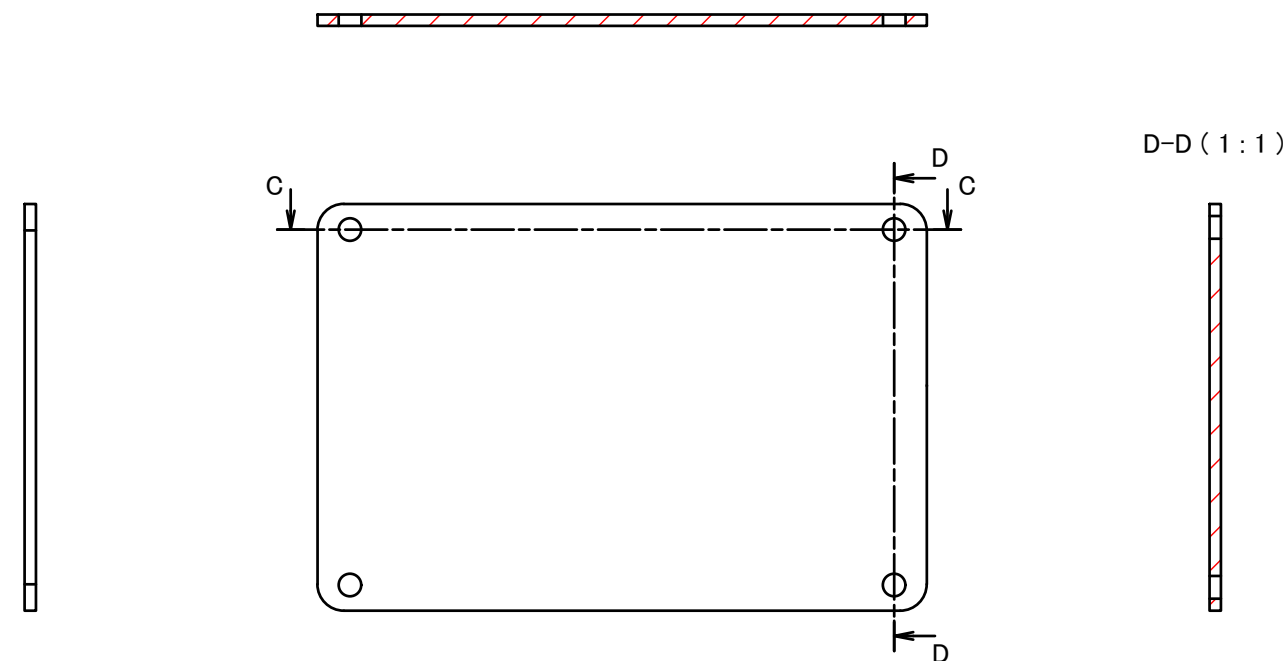
表面 / Outside

保護シート側
Surface protective film side



裏面 / Inside

C-C (1:1)



D-D (1:1)



表面 / Outside

保護シート側
Surface protective film side



裏面 / Inside

株式会社タカチ電機工業 TAKACHI ELECTRONICS ENCLOSURE CO., LTD.			品名/Title パネル PANEL	尺度/Scale 1:1
承認/Approved 中根	検図/Checked 岡本	製図/Created 大江	型番/Product number W80 - H55	
			作成日/Date 2023/06/19	5 / 5